

Содержание

1 Описание и работа.....	4
1.1 Назначение.....	4
1.2 Техническая характеристика.....	4
1.3 Состав изделия.....	5
1.4 Устройство и работа.....	6
1.5 Маркировка.....	7
1.6 Упаковка.....	7
2 Использование по назначению.....	9
2.1 Общие указания.....	9
2.2 Эксплуатационные ограничения.....	9
2.3 Подготовка изделия к использованию.....	10
2.4 Использование изделия.....	11
2.5 Действия в экстремальных условиях.....	11
3 Техническое обслуживание.....	13
3.1 Общие указания.....	13
3.2 Меры безопасности.....	13
3.3 Порядок технического обслуживания изделия.....	15
3.4 Техническое освидетельствование.....	17
3.5 Консервация (расконсервация, переконсервация).....	17
4 Текущий ремонт.....	18
5 Хранение.....	20
6 Транспортирование.....	21
7 Утилизация.....	22
Приложение А Общий вид насоса.....	23

Подп. и дата

Инв. № дубл.

Взам. инв. №

Подп. и дата

Инв. № подл.

3614.228.00.00.000 РЭ

Изм.	Лист	№ докум.	Подп.	Дата

Разраб.				
Пров.				
Нач. КБ				
Н. контр.				
УТВ.				

Насос S50

Руководство по эксплуатации

Лит.	Лист	Листов
	2	24

ОАО НПП
«Химмаш-Старт»

Руководство по эксплуатации (РЭ) распространяется на насос 3614.228.00.00.000 (далее – насос), содержит описание, принцип работы, техническую характеристику, сведения по техническому обслуживанию и предназначено для изучения конструкции насоса с целью его использования согласно технической характеристике.

При эксплуатации насоса необходимо пользоваться эксплуатационной документацией на электродвигатель, входящий в его состав.

К эксплуатации и обслуживанию насоса, предназначенного для применения на опасном производственном объекте, допускаются лица, прошедшие соответствующее обучение и имеющие документы установленного образца

Инов. № подл.	Подп. и дата	Взам. инв. №	Инов. № дубл.	Подп. и дата

Изм.	Лист	№ докум.	Подп.	Дата

3614.228.00.00.000 РЭ

Лист
3

1 Описание и работа

1.1 Назначение

Насос предназначен для перекачки вод, содержащих примеси песка, металлических частиц, окалины, грязи.

1.2 Техническая характеристика

1.2.1 Техническая характеристика приведена в таблице 1.

Таблица 1 – Техническая характеристика

Наименование параметра	Значение
Подача, м ³ /ч	10
Напор ,м	15-20
Частота вращения, об/мин	3000
Мощность электродвигателя, кВт	2,2
Направление вращения рабочего колеса со стороны электродвигателя	правое
Электродвигатель	4BP 80 B2
Входной патрубок, Ду, мм	50
Выходной патрубок, Ду, мм	32
Габаритные размеры, мм (не более):	
длина	690
ширина	355
высота	418

Инд. № подл.	Подп. и дата
Взам. инв. №	Инд. № дубл.
Подп. и дата	

Изм.	Лист	№ докум.	Подп.	Дата

3614.228.00.00.000 РЭ

Лист

4

Продолжение таблицы 1

Наименование параметра	Значение
Масса, кг (не более)	57
Расчетный (назначенный) срок службы лет	5
Основной материал	ЧХЗТ ГОСТ 7769-82, Сталь 20Х13 ГОСТ 5632-72, Сталь 40Х13 ГОСТ 5632-72, Сталь 12Х18Н10Т ГОСТ 5632-72

1.3 Состав изделия

Насос состоит из основных составных частей, перечень которых приведен в таблице 2.

Таблица 2 – Основные составные части насоса

Наименование	Обозначение	Кол-во, Шт.
Станина	3614.228.01.00.000	1
Муфта	3614.228.04.00.000	1
Масленка	3614.228.02.00.000	1
Улитка	3614.228.00.00.001	1
Ротор	3614.228.00.00.002	1
Корпус	3614.228.00.00.003	1
Вал	3614.228.00.00.004	1
Стакан	3614.228.00.00.005	1
Электродвигатель	4ВР 80 В2	1
Подшипник	80205 ГОСТ 7242-81	2
Уплотнение торцевое 20мм 2100S M AAR1C1		1

Изм.	Лист	№ докум.	Подп.	Дата
Инд. № подл.	Подп. и дата	Взам. инв. №	Инд. № дубл.	Подп. и дата

3614.228.00.00.000 РЭ

Лист

5

1.4 Устройство и работа

1.4.1 Насос S50 (см. приложение А) является центробежным, с открытым ротором 2, консольно закрепленным на валу 1 с одной стороны и установленный на подшипниках 4 в стакане 3 с крышкой 9 с другой стороны.

Ротор 2, предварительно установленный в корпусе 5, закреплен в улитке 8, где предусмотрены всасывающая и напорная полости

Улитка 8 и опора 14, закрепленные на станине 12, образуют насос, соединенный через приводную муфту 10, защищенную кожухом 15, с электродвигателем 11, закрепленным на той же станине 12.

1.4.2 Улитка представляет собой литую деталь спиралеобразной формы. В центральной ее части располагается полость всасывания с фланцем, в верхней части – полость нагнетания с фланцем.

1.4.3 Ротор – литая деталь с лопатками, направленными назад по ходу вращения ротора.

1.4.4 Насос и электродвигатель смонтированы на общей станине, которая представляет собой сварную конструкцию из швеллеров. На станине имеются пластины опорные с отверстиями для установки насоса на фундамент или на виброизоляторы.

1.4.5 Принцип работы насоса заключается в перемещении жидкости за счет передачи ей энергии вращения ротора, посаженного на вал и получающего вращение от электродвигателя. Мощность двигателя и его обороты определяют производительность и напор насоса.

Инд. № подл.	Подп. и дата	Взам. инв. №	Инд. № дубл.	Подп. и дата
Изм.	Лист	№ докум.	Подп.	Дата

3614.228.00.00.000 РЭ

Лист

6

1.4.6 При вращении ротора жидкость, поступающая через фланец всасывания, попадает в каналы между лопатками ротора, под действием центробежной силы движется к периферии ротора и направляется к фланцу нагнетания.

1.5 Маркировка

1.5.1 На наружной боковой поверхности основания насоса крепится металлическая табличка из коррозионностойкой стали, на которой нанесены надписи со следующими данными:

- наименование предприятия-изготовителя;
- наименование изделия;
- производительность;
- потребляемая мощность;
- напор;
- напряжение;
- частота вращения вала;
- заводской номер;
- масса;
- дата изготовления;
- клеймо ОТК;
- знак обращения на рынке.

1.6 Упаковка

1.6.1 При транспортировании железнодорожным и автомобильным транспортом насос может поставляться с применением тары или без нее в условиях, обеспечивающих его сохранность, с заглушенными входным и выходным фланцами.

Инд. № подл.	Подп. и дата	Взам. инв. №	Инд. № дубл.	Подп. и дата
Изм.	Лист	№ докум.	Подп.	Дата

3614.228.00.00.000 РЭ

Лист

7

1.6.2 Упаковка должна обеспечивать защиту насоса от механических повреждений, деформаций под влиянием собственного веса во время транспортирования и хранения на месте монтажа.

1.6.3 Консервацию насоса производить по ВЗ-4 ГОСТ 9.014-78. На поверхности, подлежащие временной противокоррозионной защите, нанести смазку литол-24 или литол-24 РК ГОСТ 21150-87.

1.6.4 Сопроводительная документация должна быть завернута в водонепроницаемую бумагу и вложена в пакет из пленки. Пакет должен быть заварен и уложен в место №1.

Инд. № подл.	Подп. и дата	Взам. инв. №	Инд. № дубл.	Подп. и дата

Изм.	Лист	№ докум.	Подп.	Дата

3614.228.00.00.000 РЭ

2 Использование по назначению

2.1 Общие указания

2.1.1 Выполнение монтажных работ насоса на объекте должно осуществляться с соблюдением требований по монтажу согласно инструкции 3614.228.00.00.000 ИМ.

2.1.2 Акт о завершении монтажных работ является разрешающим документом на использование насоса в эксплуатации.

2.2 Эксплуатационные ограничения

2.2.1 При эксплуатации насоса необходимо соблюдать правила настоящего руководства по эксплуатации

2.2.2 Эксплуатация насоса должна производиться при значениях параметров, не превышающих значений, указанных в технической документации и в соответствии с рабочим руководством по эксплуатации, разработанной с учетом конкретных условий работы предприятия, эксплуатирующего насос.

2.2.3 ЗАПРЕЩАЕТСЯ ЭКСПЛУАТАЦИЯ НАСОСА ПРИ ОБНАРУЖЕНИИ НЕСООТВЕТСТВИЯ ЕГО ПАРАМЕТРОВ НОРМАМ, ОГОВОРЕННЫМ В НАСТОЯЩЕМ РУКОВОДСТВЕ И В ИНСТРУКЦИИ, РАЗРАБОТАННОЙ ЭКСПЛУАТИРУЮЩЕЙ ОРГАНИЗАЦИЕЙ.

Изм.	Лист	№ докум.	Подп.	Дата	Инд. № подл.	Подп. и дата	Взам. инв. №	Инд. № дубл.	Подп. и дата
------	------	----------	-------	------	--------------	--------------	--------------	--------------	--------------

3614.228.00.00.000 РЭ

Лист

9

2.2.4 При обслуживании насоса во время его работы должен поддерживаться заданный технологический режим в соответствии с технологическим регламентом на ведение процесса, разработанного эксплуатирующей организацией.

2.2.5 Уход за комплектующими покупными изделиями должен выполняться в соответствии с эксплуатационной документацией этих изделий.

2.2.6 ЗАПРЕЩАЕТСЯ ДОПУСКАТЬ К РАБОТЕ С НАСОСОМ ЛИЦ, НЕ ВХОДЯЩИХ В СОСТАВ ОБСЛУЖИВАЮЩЕГО ПЕРСОНАЛА, НЕ ПРОШЕДШИХ СПЕЦИАЛЬНОЕ ОБУЧЕНИЕ, НЕ ИЗУЧИВШИХ УСТРОЙСТВО, КОНСТРУКЦИЮ И ПРАВИЛА ЭКСПЛУАТАЦИИ НАСОСА.

2.2.7 ЗАПРЕЩАЕТСЯ ЭКСПЛУАТИРОВАТЬ НАСОС ПРИ ОТСУТСТВИИ ИЛИ НЕИСПРАВНОСТИ ЗАЗЕМЛЕНИЯ.

2.2.8 ВНИМАНИЕ! ЗАПРЕЩАЕТСЯ ПРИ ХОЛОДНОЙ ПОГОДЕ ОСТАВЛЯТЬ ВОДУ ВНУТРИ НЕРАБОТАЮЩЕГО НАСОСА.

2.3 Подготовка изделия к использованию

2.3.1 Перед эксплуатацией обслуживающему персоналу необходимо изучить конструкцию и эксплуатационную документацию на насос.

Инд. № подл.	Подп. и дата	Взам. инв. №	Инв. № дубл.	Подп. и дата

Изм.	Лист	№ докум.	Подп.	Дата

3614.228.00.00.000 РЭ

2.4 Использование изделия

2.4.1 Перед началом работы выполнить следующие операции:

- проверить внешним осмотром насос на отсутствие механических повреждений;
- проверить наличие заземления насоса;
- выполнить кабельные подключения электрооборудования насоса в соответствии с технической документацией на насос;
- перед пуском насоса должен быть установлен сосуд с запирающей жидкостью, маслянка должна быть заполнена консистентной смазкой;
- перед первым вводом в эксплуатацию заполнить полость насоса жидкостью;
- включить электропитание электродвигателя в силовом шкафу и запустить программное обеспечение АСУ ТП (при необходимости) в соответствии с регламентом, действующим в эксплуатирующей организации;
- проверить работоспособность насоса в соответствии с п.п.2.2.4;
- выключить электропитание.

2.5 Действия в экстремальных условиях

2.5.1 При неисправности насоса или аварийном отключении электропитания необходимо произвести следующие действия:

- нажать кнопку «СТОП» и дождаться полной остановки движущихся частей насоса;

Инд. № подл.	Подп. и дата	Взам. инв. №	Инд. № дубл.	Подп. и дата
Изм.	Лист	№ докум.	Подп.	Дата

3614.228.00.00.000 РЭ

Лист

11

- произвести осмотр составных частей насоса, при необходимости произвести восстановительный ремонт;
- проверить исправность электродвигателя и его заземления;
- устранить выявленные неисправности, при необходимости произвести ремонт или замену неисправных частей или комплектующих насоса;
- возобновить работу насоса в соответствии с эксплуатационной документацией.

Инд. № подл.	Подп. и дата	Взам. инв. №	Инв. № дубл.	Подп. и дата

Изм.	Лист	№ докум.	Подп.	Дата

3614.228.00.00.000 РЭ

3 Техническое обслуживание

3.1 Общие указания

3.1.1 Обслуживание насоса следует производить в соответствии с нормативно-технической документацией по промышленной безопасности и эксплуатационной документацией.

3.1.2 Лица, осуществляющие обслуживание и ремонт насоса, должны пройти подготовку и аттестацию в установленном порядке.

3.1.3 Исправность и работу насоса проверяет эксплуатационный персонал не реже одного раза в смену.

3.2 Меры безопасности

3.2.1 Насос является объектом повышенной опасности для здоровья и жизни человека вследствие наличия в его конструкции вращающегося ротора и опасного напряжения питания электродвигателя.

3.2.2 При эксплуатации насоса необходимо соблюдать меры безопасности, предусмотренные:

- Правилами и нормами техники безопасности, действующими на объекте эксплуатации;

- «Правилами технической эксплуатации и безопасного обслуживания электротехнических установок»;

- настоящим руководством.

Инд. № подл.	Подп. и дата	Взам. инв. №	Инд. № дубл.	Подп. и дата
Изм.	Лист	№ докум.	Подп.	Дата

3614.228.00.00.000 РЭ

Лист

13

3.2.3 Во время эксплуатации ЗАПРЕЩАЕТСЯ:

- ЭКСПЛУАТИРОВАТЬ НАСОС ПРИ ОТСУТСТВИИ КОЖУХА МУФТЫ;
- ЭКСПЛУАТИРОВАТЬ НАСОС ПРИ ОТСУТСТВИИ ИЛИ НЕИСПРАВНОСТИ ЗАЗЕМЛЕНИЯ ЭЛЕКТРОДВИГАТЕЛЯ.

3.2.4 Болты крепления насоса к основанию, а основания к фундаменту должны быть тщательно затянуты, ослабление их затяжки не допускается.

3.2.5 Во всех случаях работник, включающий насос, обязан применять меры по прекращению всяких работ по обслуживанию (ремонт, очистка и др.) данного насоса и оповестить персонал о пуске.

3.2.6 Обслуживание и ремонт насоса производить только после отключения его от электросети и полной остановки вращающихся частей.

3.2.7 Насос и электродвигатель должны быть надежно заземлены.

Значение сопротивления между заземляющим болтом и каждой доступной прикосновению металлической нетокопроводящей частью насоса, которая может оказаться под напряжением, не должно превышать 0,1 Ом.

3.2.8 Пусковая аппаратура должна быть смонтирована согласно «Правилам устройства электроустановок» в местах, позволяющих наблюдать за работой насоса.

Инд. № подл.	Подп. и дата	Взам. инв. №	Инд. № дубл.	Подп. и дата

Изм.	Лист	№ докум.	Подп.	Дата

3614.228.00.00.000 РЭ

3.2.9 При работах, связанных с опасностью поражения электрическим током (в том числе статическим электричеством), применять защитные средства.

3.2.10 При проектировании системы трубопроводов следует учитывать параметры вибрации и шума, создаваемые насосом.

В случае, когда величины вибрации и шума оказываются выше нормативных, следует применять глушители, гибкие вставки, амортизаторы между основанием насоса и фундаментом, и т. д.

Среднее квадратичное значение виброскорости насоса должно быть не более 6,3мм/с.

Допустимое значение уровня звуковой мощности шума должно быть не более 110дБА.

3.2.11 Насос подлежит немедленному отключению при повышенной вибрации, появлении ударов, постороннего шума, огня или дыма, повышения температуры корпуса двигателя и других частей насоса выше допустимой.

3.3 Порядок технического обслуживания изделия

3.3.1 Периодически, не реже чем через 500 часов, следует проверять:

- состояние болтовых соединений насоса;
- уровень вибрации;
- состояние изоляции электрической цепи, величину сопротивления согласно п.3.2.7.

Инд. № подл.	Подп. и дата	Взам. инв. №	Инд. № дубл.	Подп. и дата

Изм.	Лист	№ докум.	Подп.	Дата

3614.228.00.00.000 РЭ

3.3.2 Периодически ,не реже чем через 1000 часов, следует проверять:

- состояние лакокрасочного покрытия, при необходимости обновлять его;
- внешнее состояние электродвигателя и насоса, очищая их от пыли и загрязнений;
- состояние прокладок и уплотнений, при необходимости заменять их.

3.3.3 Обслуживание электродвигателя производить согласно инструкции по монтажу и эксплуатации электродвигателя.

3.3.4 Не допускать перегрузки электродвигателя, следить за величиной потребляемой мощности по величине силы тока, потребляемой электродвигателем. Температура корпуса двигателя во время работы не должна быть более 55°С.

3.3.5 Насос следует немедленно остановить в следующих случаях:

- ПОЯВЛЕНИЯ СТУКОВ, УДАРОВ И ВИБРАЦИИ В НАСОСЕ ИЛИ ЭЛЕКТРОДВИГАТЕЛЕ;
- ПРЕВЫШЕНИЯ ДОПУСТИМОЙ ТЕМПЕРАТУРЫ УЗЛОВ НАСОСА И ЭЛЕКТРОДВИГАТЕЛЯ;
- ТРЕЩИН В ФУНДАМЕНТЕ;
- УТЕЧКИ ЖИДКОСТИ ИЗ НАСОСА ИЛИ ТРУБОПРОВОДА.

Инд. № подл.	Подп. и дата	Взам. инв. №	Инв. № дубл.	Подп. и дата
Изм.	Лист	№ докум.	Подп.	Дата

3.4 Техническое освидетельствование

3.4.1 После монтажа насос подлежит техническому освидетельствованию лицом, ответственным за осуществление производственного контроля за соблюдением требований промышленной безопасности при эксплуатации оборудования опасных объектов.

3.4.2 Результаты технического освидетельствования должны записываться в паспорт насоса лицом, производившим освидетельствование, с указанием разрешенных параметров эксплуатации и сроков следующих освидетельствований.

3.4.3 Если техническим освидетельствованием установлена техническая непригодность насоса, его дальнейшая эксплуатация должна быть запрещена.

3.4.4 Техническое освидетельствование проводится в соответствии с требованиями нормативной документации.

3.5 Консервация (расконсервация, переконсервация)

3.5.1 Консервацию насоса проводить по ВЗ-4 ГОСТ 9.014-78. На поверхности, подлежащие временной противокоррозионной защите, нанести смазку литол-24 или литол-24 РК ГОСТ 21150-87.

3.5.2 Расконсервацию насоса проводить по ГОСТ 9.014-78.

Инд. № подл.	Подп. и дата	Взам. инв. №	Инд. № дубл.	Подп. и дата

Изм.	Лист	№ докум.	Подп.	Дата

3614.228.00.00.000 РЭ

Лист

17

4 Текущий ремонт

4.1 При выявлении неисправностей в работе насоса произвести текущий ремонт.

4.2 Текущий ремонт насоса производить в соответствии с графиком планово-предупредительного ремонта.

4.3 Перед началом ремонтных работ необходимо убедиться при помощи измерительного прибора в отсутствии напряжения на электродвигателе насоса.

4.4 Перечень возможных неисправностей насоса и методы их устранения приведены в таблице 3.

Таблица 3-Возможные неисправности и способы их устранения

Описание последствий отказов и повреждений	Возможные причины отказов и повреждений	Указания по устранению последствий отказов и повреждений
1.Насос при проектном числе оборотов не обеспечивает заданных параметров подачи и напора	1.Соппротивление в трубопроводах выше проектного 2.Ротор насоса вращается в обратную сторону 3.Подсос воздуха в область ротора	Уточнить расчет сети, уменьшить сопротивление трубопровода Изменить направление вращения ротора Устранить подсос воздуха через фланцевые соединения составных частей насоса Очистить трубопровод
2.Электродвигатель насоса работает с перегрузкой	Соппротивление в трубопроводах выше проектного	Уточнить сопротивление сети трубопроводов

Инд. № подл.	Подп. и дата	Взам. инв. №	Инд. № дубл.	Подп. и дата

Изм.	Лист	№ докум.	Подп.	Дата

3614.228.00.00.000 РЭ

Продолжение таблицы3

Описание последствий отказов и повреждений	Возможные причины отказов и повреждений	Указания по устранению последствий отказов и повреждений
3.Насос сильно вибрирует	1.Неудовлетворительная балансировка ротора насоса при работе электродвигателя 2.Слабая затяжка болтовых соединений	Отбалансировать ротор или заменить другим Затянуть болтовые соединения
4.При работе насоса создается посторонний шум	Слабая затяжка болтовых соединений	Затянуть болтовые соединения

Инд. № подл.	Подп. и дата	Взам. инв. №	Инд. № дубл.	Подп. и дата
--------------	--------------	--------------	--------------	--------------

Изм.	Лист	№ докум.	Подп.	Дата	

3614.228.00.00.000 РЭ

Лист

19

5 Хранение

5.1 Условия хранения насоса должны обеспечивать сохранность оборудования и упаковки.

5.2 Группа условий хранения в части воздействия климатических факторов внешней среды – Л по ГОСТ 15150-69.

5.3 При хранении насоса должны быть соблюдены следующие условия:

- защита от механических деформаций;
- защита от влаги;
- установка на подкладки, исключающие непосредственное соприкосновение с землей.

Инв. № подл.	Подп. и дата	Взам. инв. №	Инв. № дубл.	Подп. и дата	3614.228.00.00.000 РЭ	Лист
						20
Изм.	Лист	№ докум.	Подп.	Дата		

6 Транспортирование

6.1 Насос транспортируется в собранном виде.

6.2 Насос может транспортироваться любым видом транспорта в соответствии с требованиями, действующими при перевозках на этих видах транспорта.

6.3 Во время транспортирования насос должен быть надежно закреплен от перемещения и защищен от механических и климатических воздействий.

6.4 Погрузочно-разгрузочные работы должны производиться способами, исключающими возможность повреждения насоса и его упаковки. Подъем насоса производить только за строповые устройства.

Инд. № подл.	Подп. и дата	Взам. инв. №	Инв. № дубл.	Подп. и дата

Изм.	Лист	№ докум.	Подп.	Дата

3614.228.00.00.000 РЭ

Лист

21

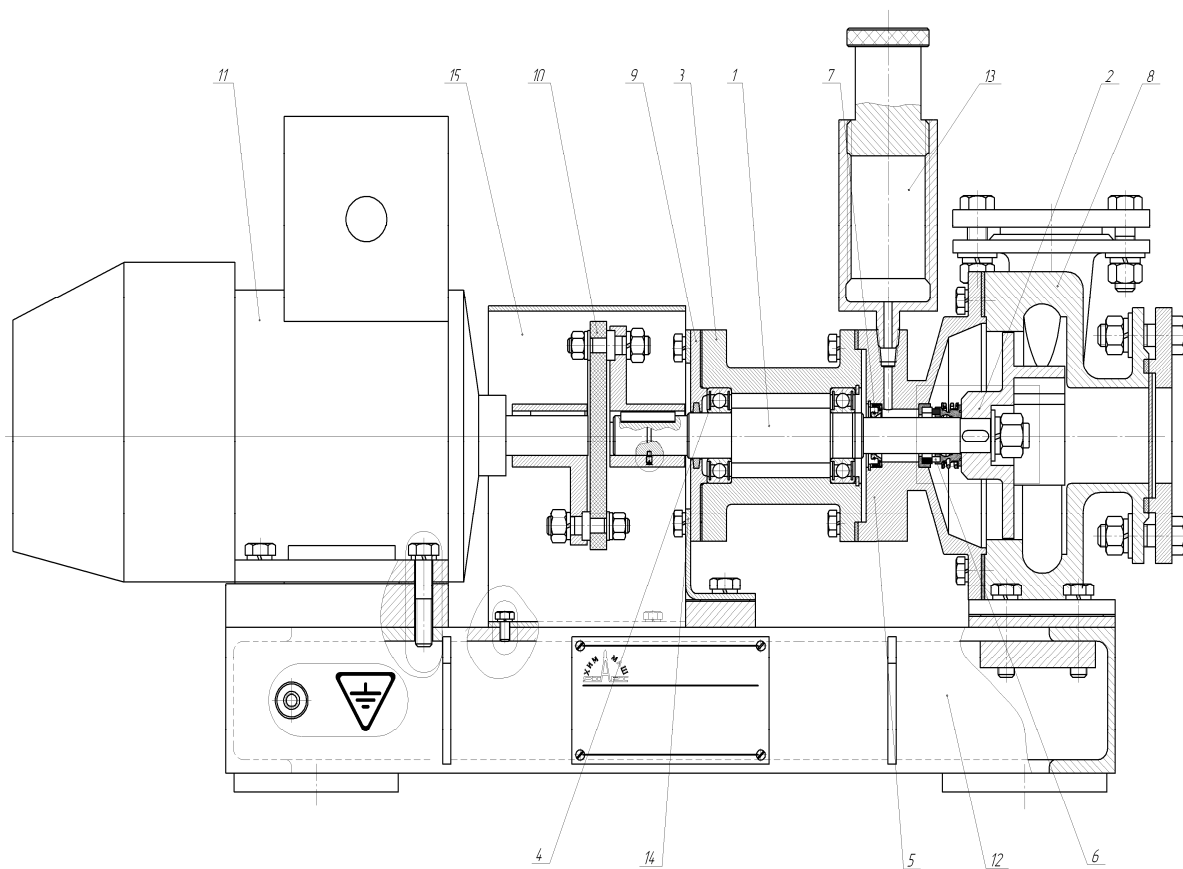
7 Утилизация

Насос, выработавший назначенный срок службы и непригодный к дальнейшей эксплуатации, утилизируется по технологии, действующей на объекте эксплуатации.

Инд. № подл.	Подп. и дата	Взам. инв. №	Инв. № дубл.	Подп. и дата	3614.228.00.00.000 РЭ	Лист
						22
Изм.	Лист	№ докум.	Подп.	Дата		

Приложение А

Общий вид насоса



1-вал; 2-ротор; 3-стакан; 4-подшипник; 5-корпус; 6-торцевое уплотнение;
 7-манжета; 8-улитка; 9-крышка; 10-муфта; 11-электродвигатель; 12-станина;
 13-масленка; 14-опора; 15-кожух

Инов. № подл.	Подп. и дата	Взам. инв. №	Подп. и дата
Инов. № дубл.	Подп. и дата	Инов. № дубл.	Подп. и дата

Изм.	Лист	№ докум.	Подп.	Дата
------	------	----------	-------	------

3614.228.00.00.000 РЭ

Лист регистрации изменений

Изм.	Номера листов (страниц)				Всего листов (страниц) в докум.	№ докум.	Входящий № сопроводительного докум. и дата	Подп.	Дата
	измененных	замененных	новых	аннулированных					
1		7					ХС 144-12		
2		4,5			24		ХС 118-14		24.03.2014

Изм.	Лист	№ докум.	Подп.	Дата	Взам. инв. №	Инв. № дубл.	Подп. и дата
Изм.	Лист	№ докум.	Подп.	Дата	Изм.	Лист	№ докум.

3614.228.00.00.000 РЭ

Лист

24